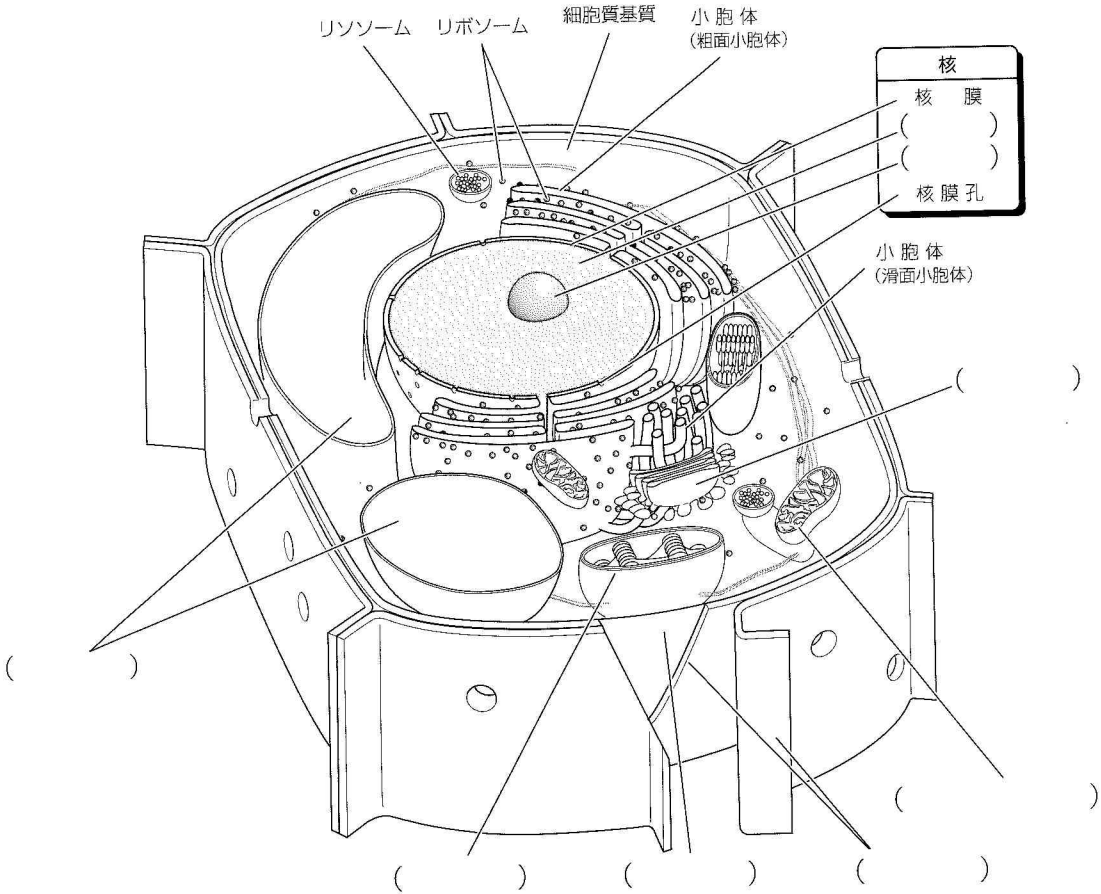
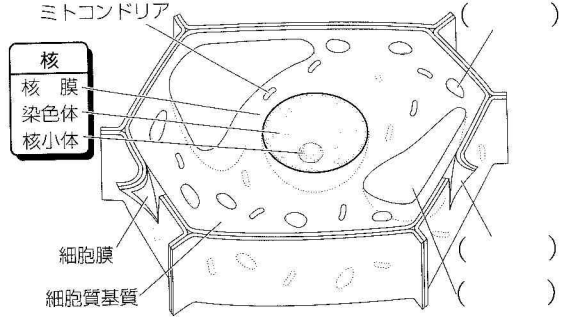


## B 植物細胞の構造

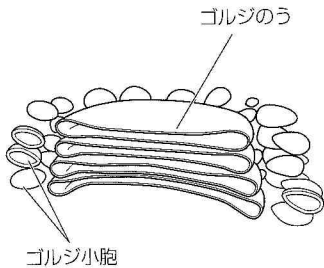
**ワーク** 光学顕微鏡で観察した植物細胞の図、電子顕微鏡で観察した植物細胞の図の細胞小器官を、それぞれ核膜はオレンジ、染色体はピンク、核小体は赤色、ミトコンドリアは青色、葉緑体は緑色、液胞は水色にそれぞれぬり分けなさい。また、図中の( )に名称を入れ、図を完成させなさい。

### ●電子顕微鏡で観察した植物細胞

### ●光学顕微鏡で観察した植物細胞

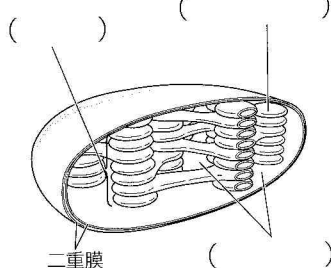


### ●ゴルジ体



扁平な袋が層状に重なった構造で、分泌作用に関係する。

### ●葉緑体



クロロフィルを含み、光エネルギーを用いて有機物を合成する。

**ワーク** 細胞の微細構造を図録を参考にぬりなさい。また、図中の( )に名称を入れ、図を完成させなさい。

**問い** 液胞、葉緑体、細胞壁、細胞膜、ミトコンドリア、核、核小体、中心体、ゴルジ体のうち、動物細胞では見られないものをすべて選べ。

[ ]