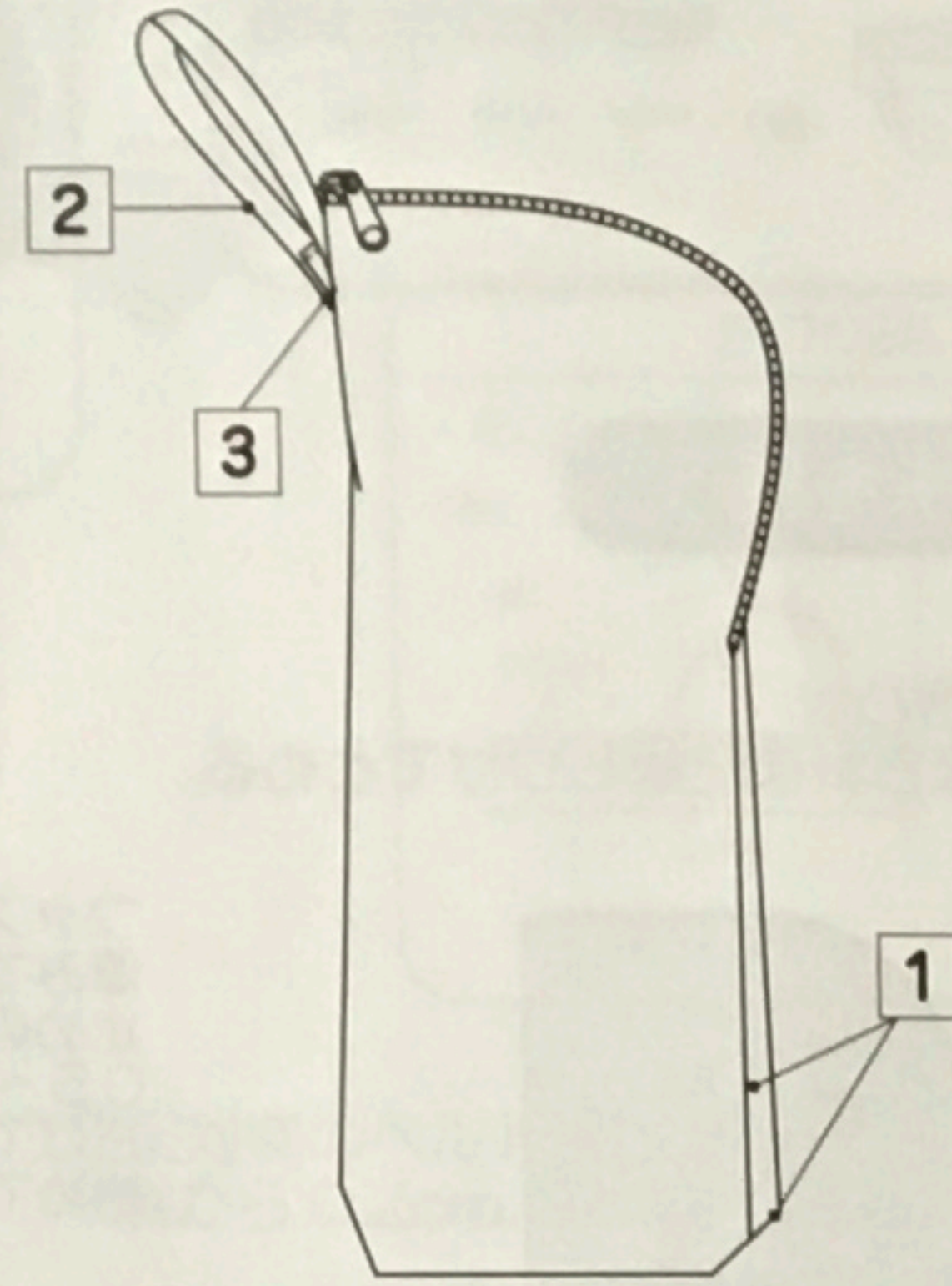


〔セット内容〕 ・半縫製済みファスナー付き生地 ・持ち手用ベルト ・保温保冷袋
・ボタンセット ・スナップ ・糸 ・手順書

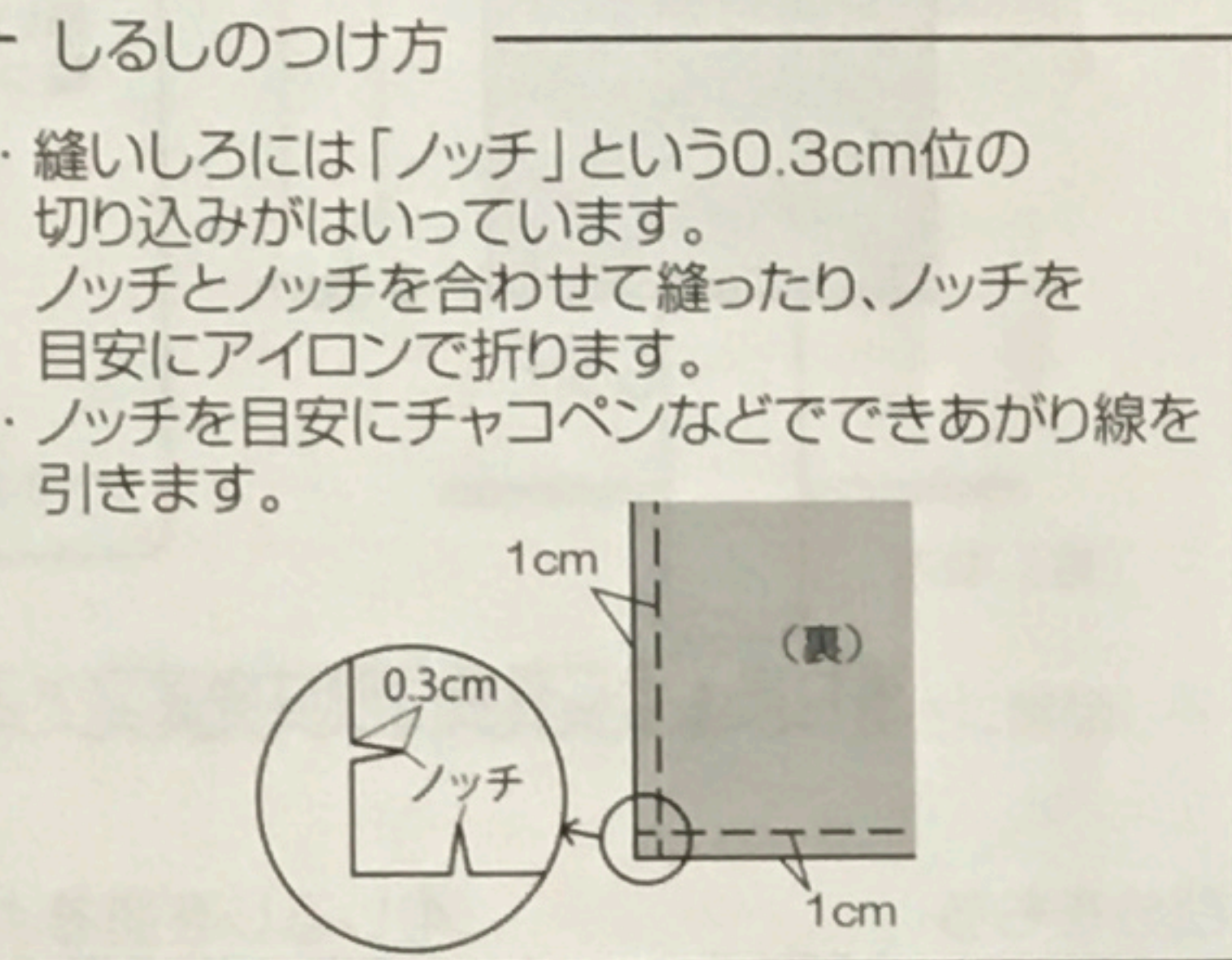
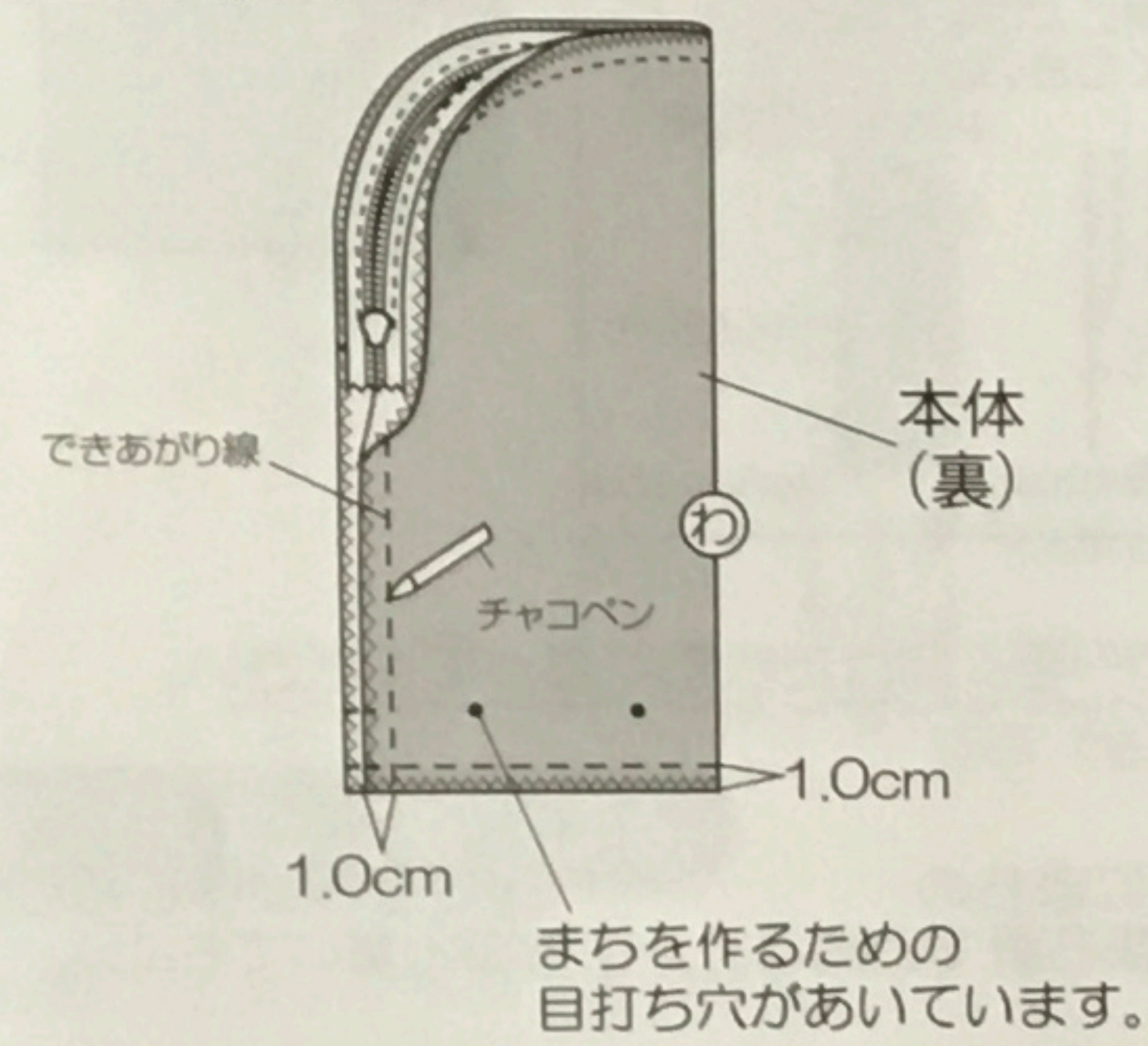
製作手順

- 1 わき・マチを縫う
- 2 ベルトを縫い付ける
- 3 ボタン・スナップをつける



しるしのつけ方

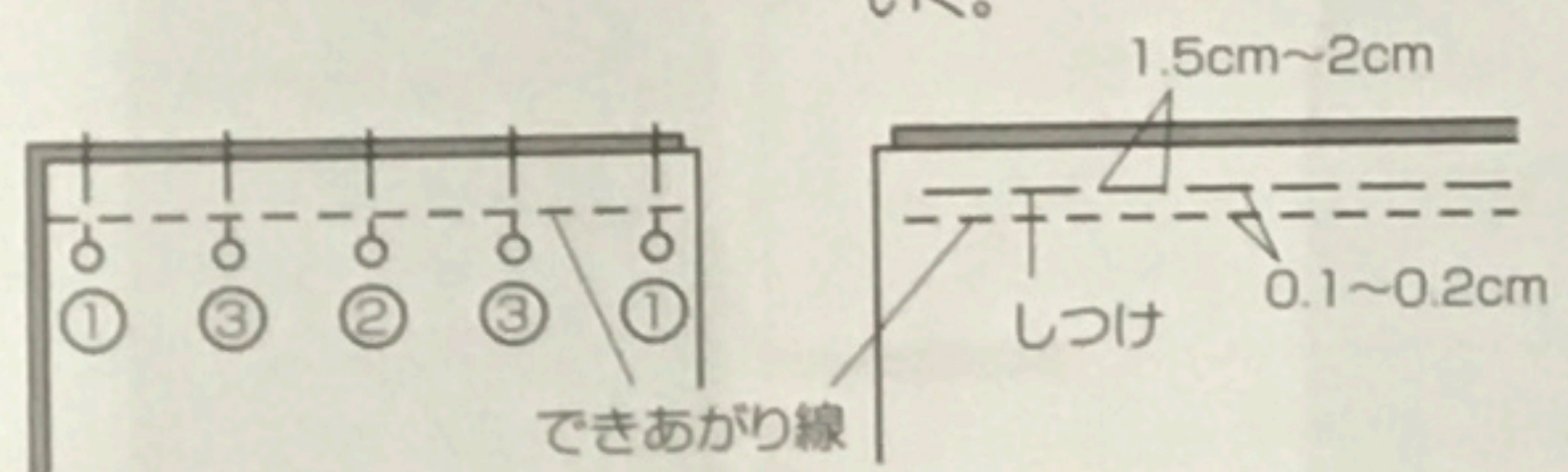
布の裏側にチャコペンなどでできあがり線をひく。



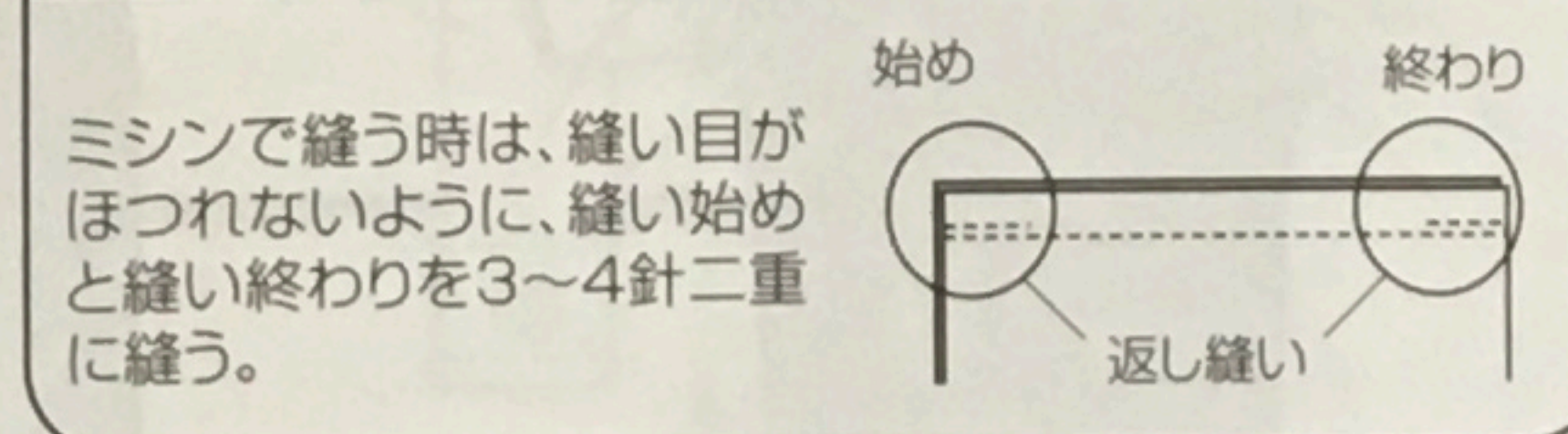
しるしのつけ方
・縫いしろには「ノッチ」という0.3cm位の切り込みがはいっています。
・ノッチとノッチを合わせて縫ったり、ノッチを目安にアイロンで折ります。
・ノッチを目安にチャコペンなどでできあがり線を引きます。

まち針の打ち方・しつけのかけ方

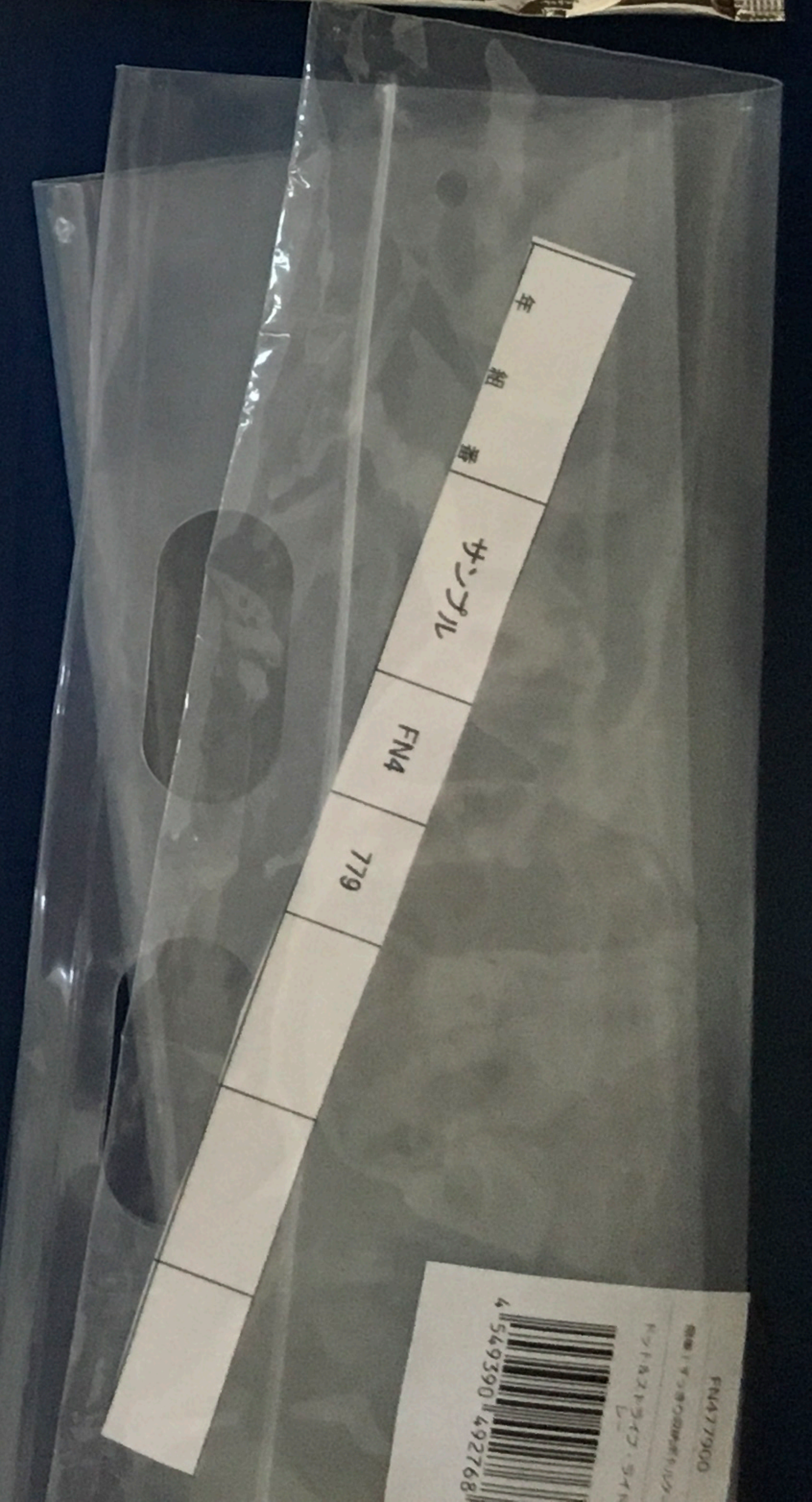
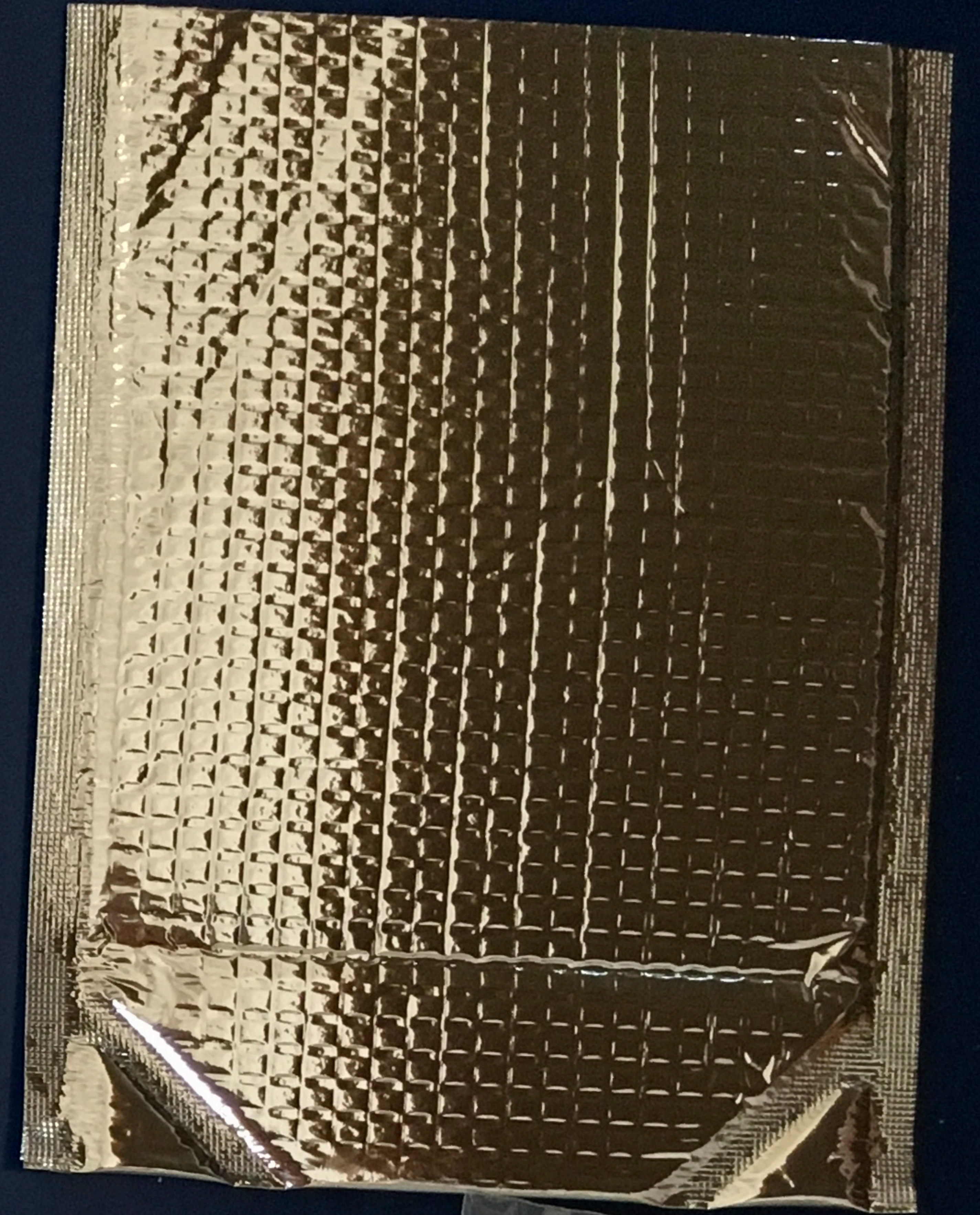
- ①まち針をできあがり線に対して、内側から外側に向けて直角にうつ。(番号順にうつ)
- ②表に縫い目が1.5~2cm出るように、できあがり線から0.1~0.2cm外側をとめていく。



返し縫いのしかた



ミシンで縫う時は、縫い目がほつれないように、縫い始めと縫い終わりを3~4針二重に縫う。



縫い付ける ※破れないように注意

1 年 組 番 氏名

●身に付いたものに✓

- 並縫い
- 半返し縫い
- 本返し縫い
- 三つ折り衿
- まつり縫い
- ボタン付け
- スナップ付け

●反省点

●良く出来た点

例: 縫い目が真っ直ぐか、幅がそろっているか、糸の調子が緩くないか、きつくないか
布や縫い代の幅が同じか
各種基礎縫いが正しく行われているか
ボタンやスナップが丈夫に付けられているか
玉留め、玉結びが正しく行われ、裏側に隠れているか
等

